

# 贴博士

**handylabels**

## P60/P66线号打印机 使用手册



APP下载



贴博士公众号

### 声明

1. “贴博士”和“handylabels”为注册商标。
2. 有关本说明书的内容，我公司将保留因线号打印机升级而有所变化的权利。
3. 我公司将不对您未按说明书要求操作而引起的任何后果负责。
4. 所引用的其他公司的标记或商标均为其他公司所有。
5. 想了解任何有关本机或我公司的相关信息请访问[www.handylabels.com.cn](http://www.handylabels.com.cn)。

## 注意事项

### 警告

1. 请使用单一的电源插座，不要使用已插进多个设备的多联插座，这样可能会引起火灾或触电。
2. 请不要让金属或液体进入线号打印机，这样可能会引起火灾或触电以及损坏内部零件，造成机器损毁。
3. 请不要用湿手去插拔电源插头，以防触电。
4. 当打开“上盖”操作时，请不要让任何物体接触线号打印机本身的动作部分。
5. 请不要使用超出180-240V的AC电源。
6. 严禁未经授权拆卸或改装线号打印机，这可能会带来由高压部件引起的火灾或触电。
7. 请让线号打印机远离酒精、汽油等易燃溶剂，并远离火源，以防爆燃引起火灾。
8. 清洁线号打印机时，请用拧干的湿纱布，不能使用有机的易燃溶剂。
9. 在使用时，发现异味或异响，请立即关掉线号打印机，拔掉插头，并联络经销商。
10. 请在清洁的地方使用线号打印机，不要在地毯或毛毡上使用，否则大量灰尘极易引起短路造成火灾。
11. 当有异物进入线号打印机内部时，请立即停止使用，以免损坏线号打印机。
12. 本机建议打印国标1平方到6平方的套管以及 $\Phi \leq 6.0\text{mm}$ 热缩管。

### 警示

1. 并不是所有耗材均适用于您的线号打印机，这取决于耗材的相关性能与规格。请选用原厂耗材，以保证不降低打印质量和损坏线号打印机。
2. 使用非原厂色带和贴纸，我公司将不承担保修责任。
3. 请不要用手去触摸打印头。
4. 在使用切刀时，请小心使用，防止划伤。
5. 线号打印机打印头刚刚结束工作时，如果触摸，可能会造成皮肤灼伤。
6. 请在远离潮湿炎热的地方操作线号打印机，以防触电。
7. 长时间不使用您的线号打印机，请拔出电源连线。
8. 本机非常精密，请放在平坦的地方使用，以防跌落而损坏，并防止撞击振动。
9. 请不要重压您的线号打印机。
10. 远离会产生磁场的电磁干扰源。
11. 请不要挡住套管、贴纸出口处。
12. 请不要强力或重力敲击键盘。
13. 使用时，请不要将打印物从出口处强行拉出，请切断后取出，否则会影响打印效果或损坏您的线号打印机。
14. 耗材或线号打印机应储存于干燥、通风、室温、无阳光直射的地方。

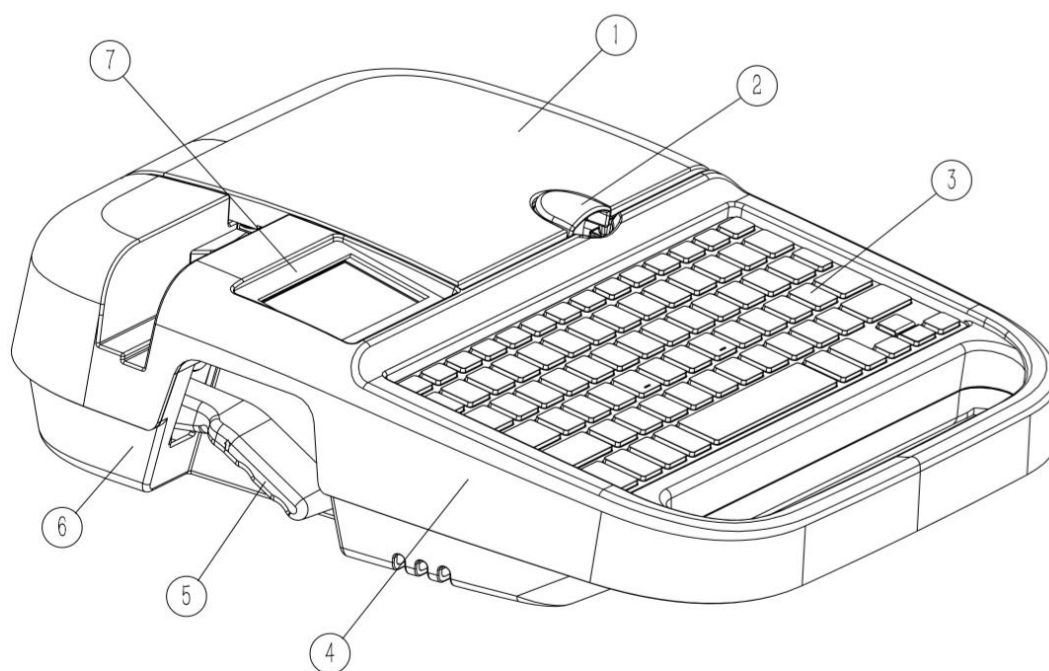
## 标准配置

- 1.线号打印机一台。
- 2.USB数据线一根（P66配置）。
- 3.使用手册（含保修卡、合格证）一本。
- 4.试用贴纸一盒。
- 5.试用色带一盒。
- 5.套管调整器一个。
- 6.电源适配器一个（含电源线）。

## 性能参数

型号	P60	P66
操作方式	单机键盘	单机键盘+电脑PC
打印方式	热转印	
分辨率	300dpi	
套管打印速度	35段/min（20mm，半切）	
贴纸打印速度	40段/min（20mm，半切）	
段长范围	6-100mm	
切割方式	自动半切/手动全切	
存储量	可存储64个文件，每个文件200段	
操作环境	温度15°C-35°C；湿度15%-80%RH（无结露）	
重量	1.9Kg	
电源	12V DC3A	
外形尺寸	330mm×272mm×93mm	

## 1.1. 线号打印机 - 外观部件名称



序号	名称
1	上盖
2	开盖按钮
3	键盘
4	上外壳
5	全切拉手
6	下外壳
7	LCD显示屏

## 1.2. LCD显示说明



序号	文字提示	含义说明
1	段长	光标所在段落及后续段的段长
2	字号	光标所在段落及后续段的字号
3	半切	半切功能的设置状态 Y: 半切 L: 划分隔线 N: 全无
4	修饰	光标所在段落及后续段的边框设置状态 N: 全无 F: 加边框 L: 加下划线
5	重复	光标所在段落及后续段的重复打印次数
6	浓度	浓度等级的设定值
7	大小写	字母大小写当前设定状态
8	型号	设定的打印耗材种类及已选种类型号
9	输入法	当前的输入法显示
10	显示内容	段落序号和段落内容

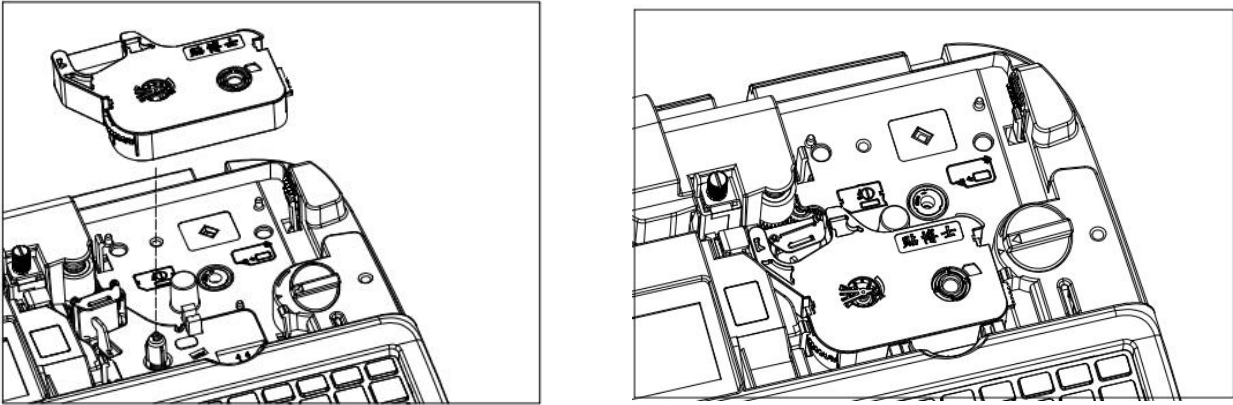
## 1.3. 耗材的安装

作为设备生产商,我公司仅提供色带、贴纸、切刀组三大类消耗材料,其他消耗材料敬请联系您的供应商。

### 1.3.1 色带盒的安装及取出

#### a、安装

1.按色带盒上的箭头方向卷紧色带,使色带平展;



色带安装示意图

2.使打印头处于放松状态;

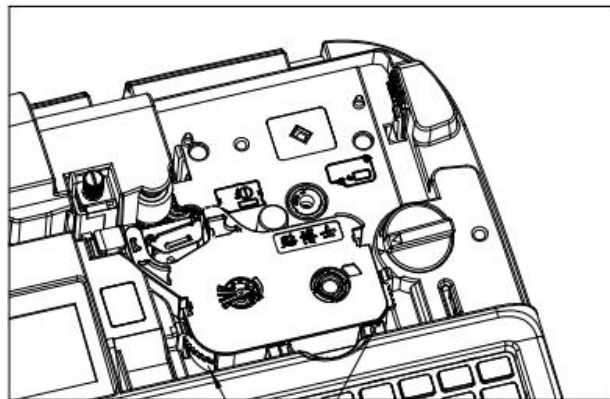
3.色带上的收卷孔对准机器上的收卷轴,平整放入。

注:卡扣卡住色带。

#### b、取出

1.使打印头处于非打印状态;

2.按下图,用手指向内压住卡舌,向上提起,便可方便取出色带盒。



按压此处,使卡扣分开

### 1.3.2 贴纸盒的安装及取出

#### a、安装

1. 请将贴纸从贴纸盒的出口处拉出6厘米左右，见下图1：

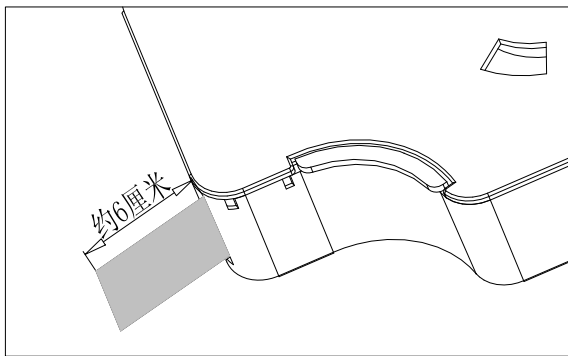


图1

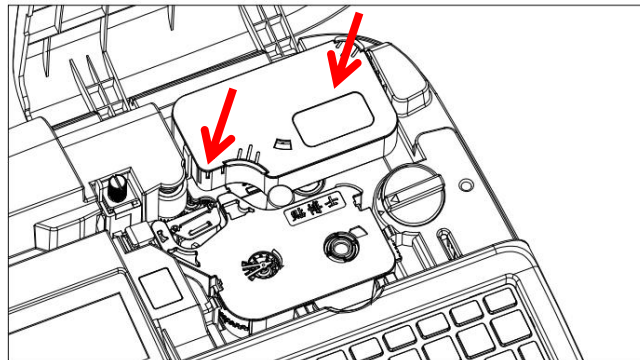


图2

2. 按图2所示方向压下贴纸盒，确保贴纸前端超过半切刀。

b、取出

1. 使打印头处于放松状态；
2. 将贴纸完全切断；
3. 按图3的方式取出贴纸盒。

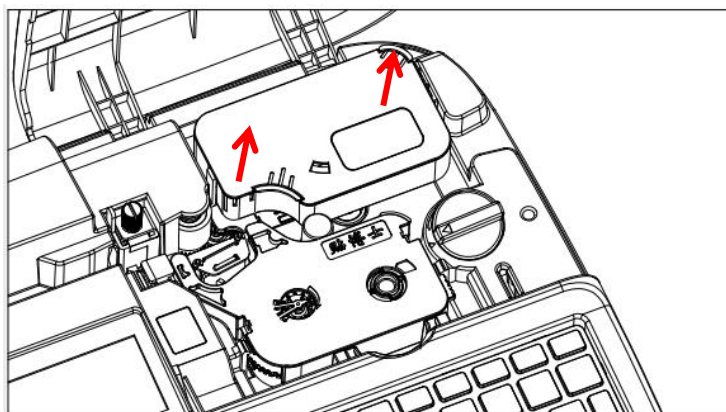


图3

### 1.3.3 套管调整器及套管的安装及取出

a、安装套管

将套管按箭头方向从套管调整器的进管口插入，确保套管前端穿过套管调整器。

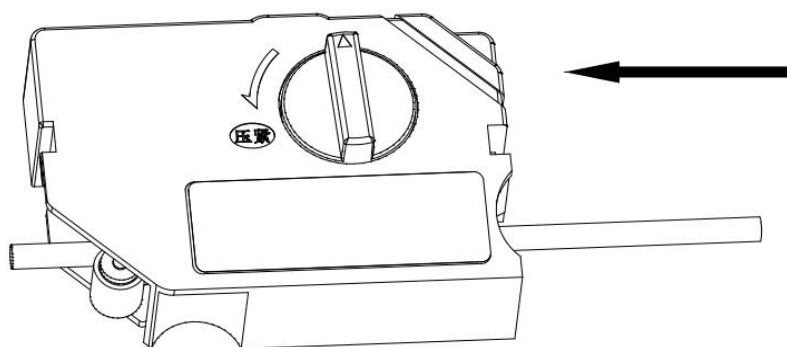


图4



## b、套管调整器安装

1. 打开线号机上盖；
2. 将套管调整器上的轴对准机器上的孔，平整放入（确保套管调整器卡扣卡住，套管前端超过半切刀）；
3. 打印前转动调整器旋钮和压紧旋钮，使其到压紧位置。

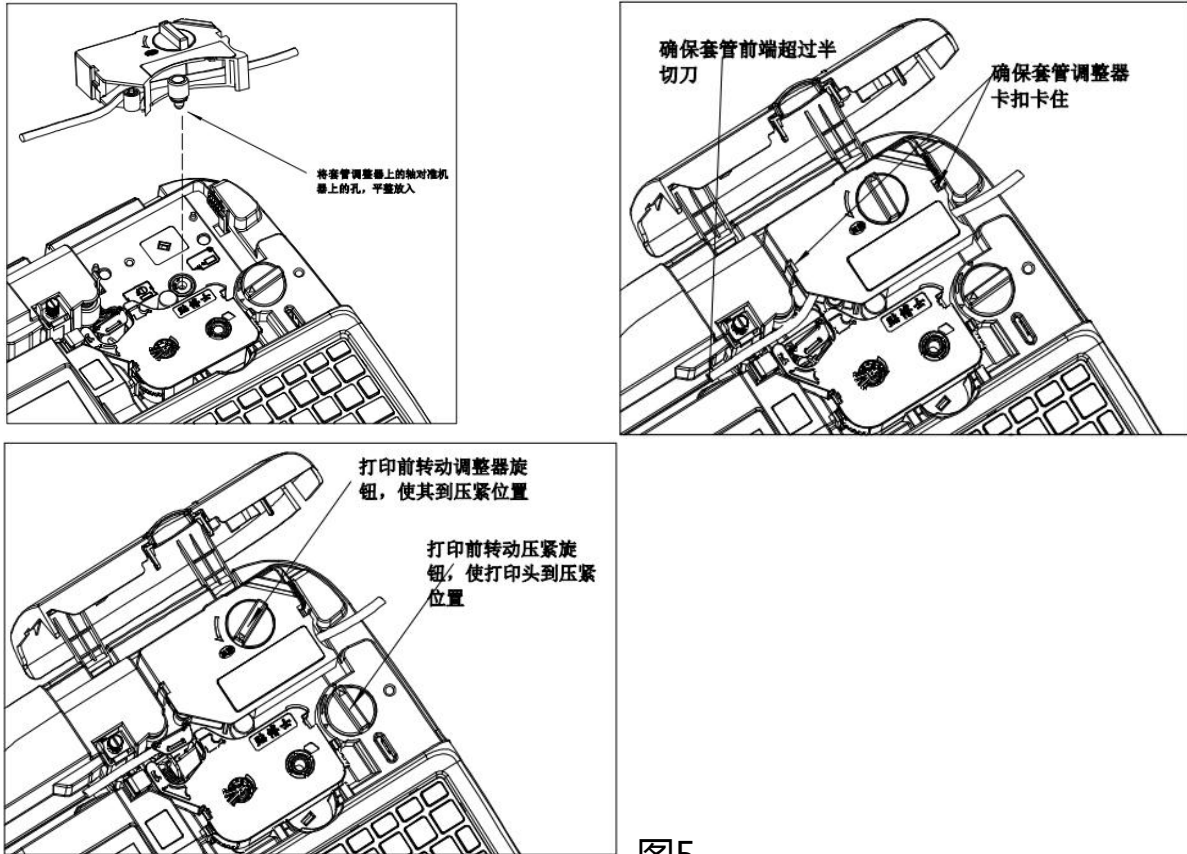


图5

## c、套管调整器及套管的取出

1. 打开上盖；
2. 取出前转动调整器旋钮以及打印头压紧旋钮，使其到轻松状态；
3. 将套管调整器按图6箭头方向取出；
4. 套管的取出：按套管取出示意图7标注箭头方向轻轻拉出即可。

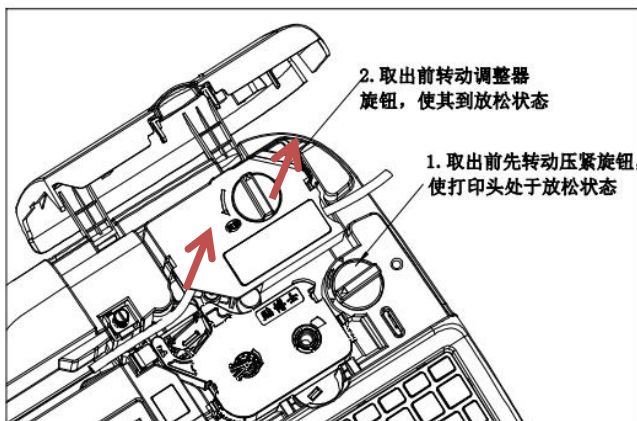


图6

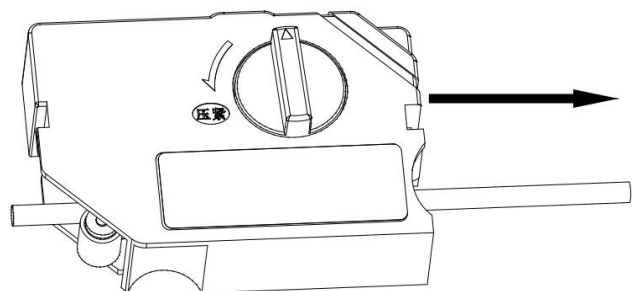


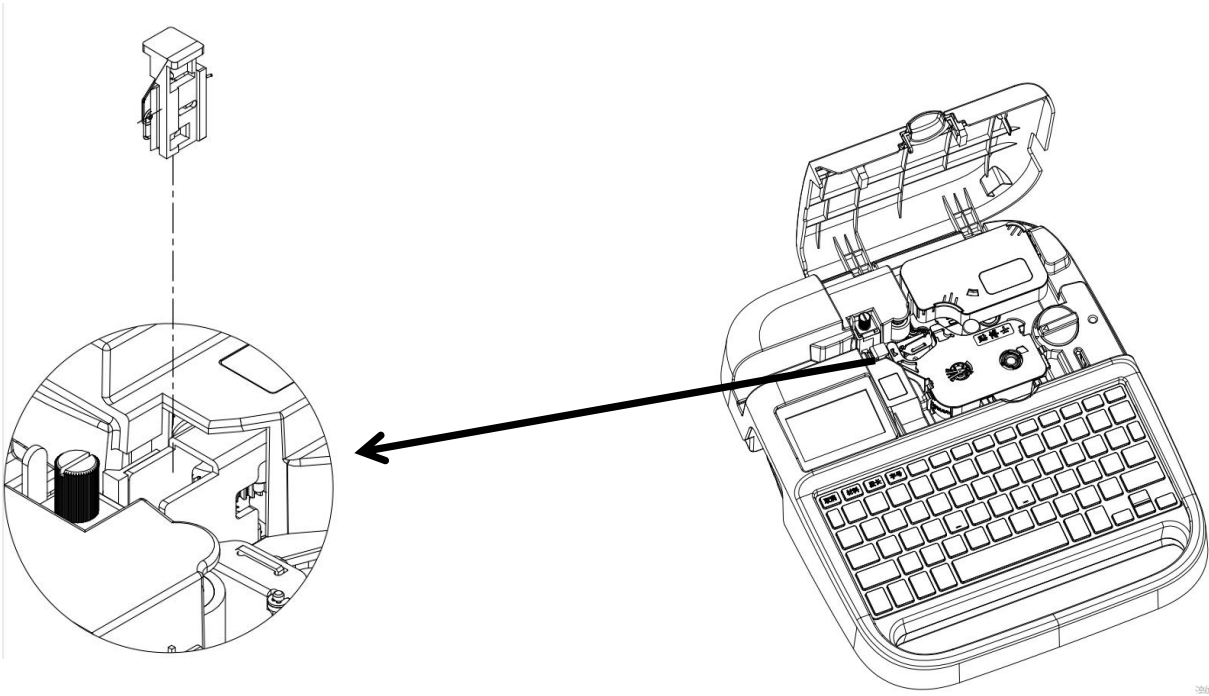
图7



## 1.4. 半切刀和切刀砧板的更换

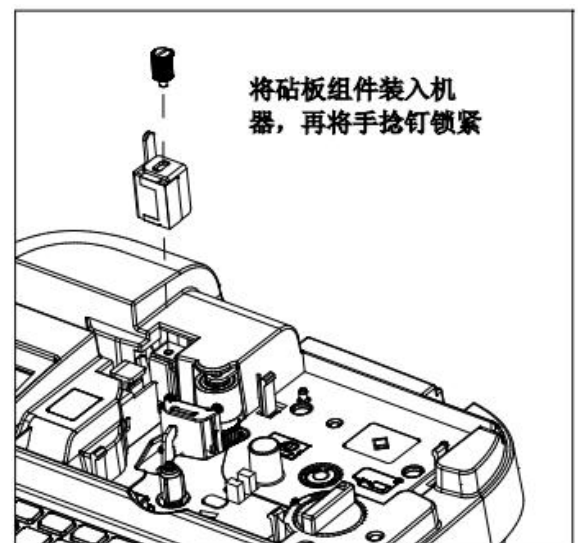
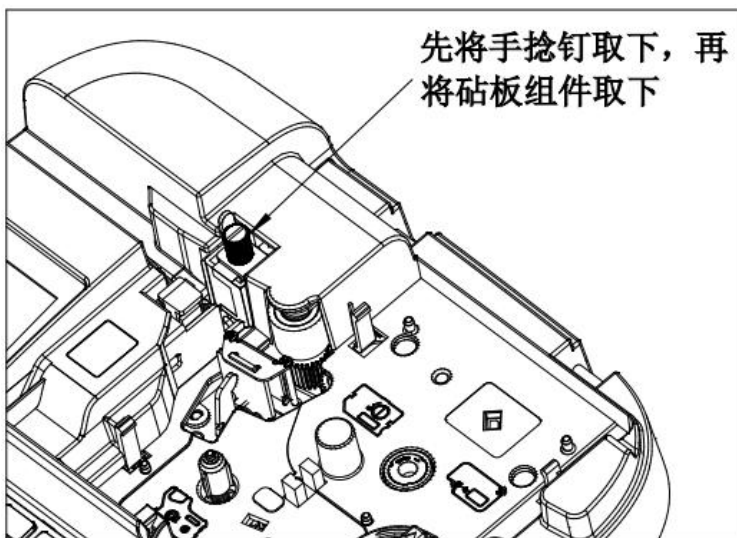
### 1.4.1. 半切刀的更换

将需要更换的半切刀取出，插入新的半切刀即可，更换示意图如下图所示。



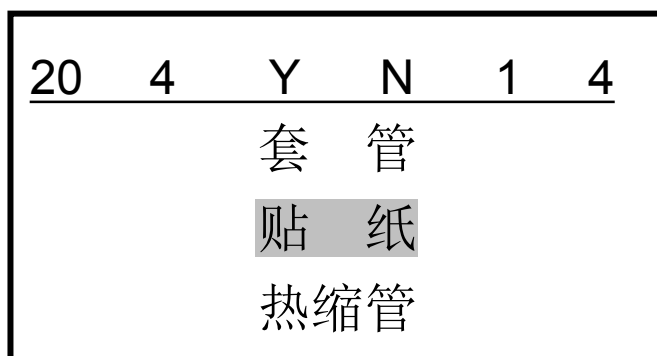
### 1.4.2. 切刀砧板的更换

- 1.将线号机中的贴纸或套管取出；
- 2.见下图，将手捻钉取下，取出需更换的砧板组件；
- 3.见下图，将新的砧板组件插入机器，再将手捻钉锁紧。

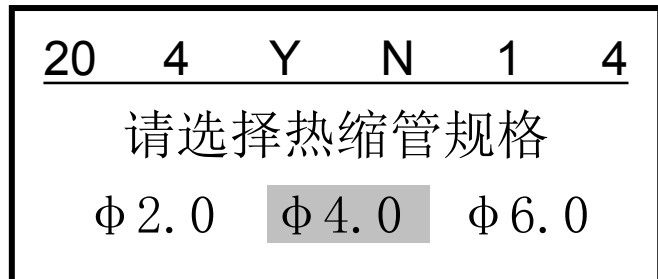
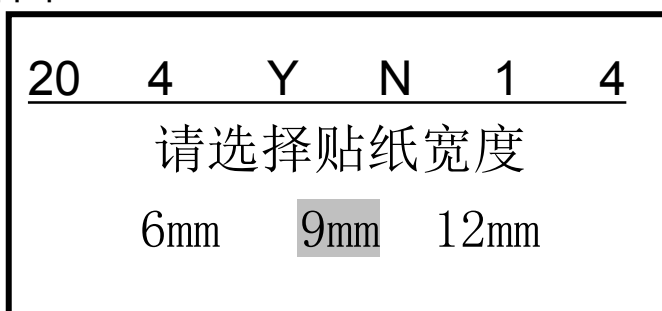
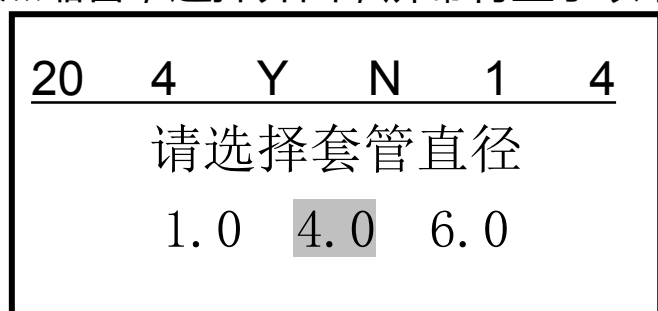


## 1.5. 耗材打印的操作

安装好您要打印的耗材（套管/贴纸/热缩管）后，开机进入材料选项，屏幕将显示一下界面：



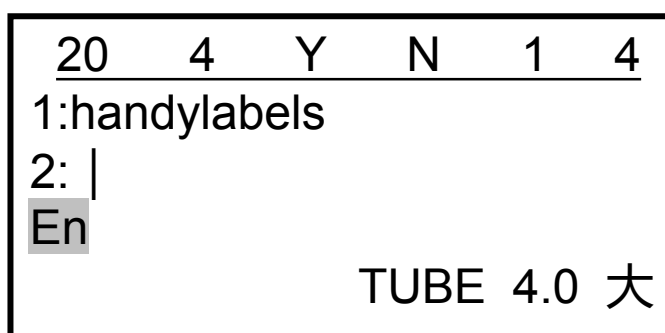
按【▲】、【▼】键，选择您要打印的耗材，按【Enter】，选择套管、贴纸、热缩管，选择界面，屏幕将显示以下界面：



按照您已安装的耗材规格用【◀】、【▶】做出正确选择，按【Enter】，进入文档输入界面，即可进行内容编辑。

输入字母、中文字或符号，如：依次输入h, a, n, d, y, l, a, b, e, l, s, 则屏幕显示：1:handylabels；

按【Enter】，下一段自动生成，屏幕将显示：



再次按【中英】键，切换至“中文”输入状态——输入拼音（最多可输入3个候选字拼音）——按下空格进行候选字转化——按【▶】选取所需文字，按空格确认。

例：输入“贴博士”则为：2: 贴博士；

按【智能打印】，本机将已输入的内容自动打印出来，并根据本机的设置项进行半切；打印过程中LCD将显示打印中...；打印完毕后，自动返回文档输入界面。

说明：

1.0.5<sup>2</sup>、0.75<sup>2</sup>、1.0<sup>2</sup>套管请选择1.0<sup>2</sup>，单行可打印1、2、3、4、5、6号字，双行可打印1、2号字；

2.1.5<sup>2</sup>、2.5<sup>2</sup>、4.0<sup>2</sup>套管请选择4.0<sup>2</sup>，单行可打印1、2、3、4、5、6、7、8、9号字，双行可打印1、2、3、4号字；

3.6.0<sup>2</sup>套管请选择6.0<sup>2</sup>，可打印1、2、3、4、5、6、7、8、9号字，双行可打印1、2、3、4号字；

4.6mm贴纸单行能打印1、2、3、4、5、6号字，双行可打印1、2号字；

5.9mm贴纸单行能打印1、2、3、4、5、6、7、8、9号字，双行可打印1、2、3、4号字；

6.12mm贴纸单行能打印1、2、3、4、5、6、7、8、9号字，双行可打印1、2、3、4号字；

7.φ2.0mm热缩管单行能打印1、2、3、4、5、6号字，双行可打印1、2号字；

8.φ4.0mm热缩管单行能打印1、2、3、4、5、6、7、8、9号字，双行可打印1、2、3、4号字；

9.φ6.0mm热缩管单行能打印1、2、3、4、5、6、7、8、9号字，双行可打印1、2、3、4号字。

## 1.6. 简单故障排除

线号打印机简单故障排除		
故障现象	故障原因	排除办法
半切后内容不居中	不同材料，不同段长的原因	请使用‘印位调整’功能，调整内容在段中的位置
实际段长与设置不同	不同材料的原因	请使用‘测试’功能调整
半切效果不好	半切刀寿命已到	请更换半切刀
联机打印无打印动作	驱动软件未安装	请安装驱动软件
打印不清晰	套管材质太硬或套管表面有污渍	请清洁套管或更换合格套管
	色带卷曲	请取出色带，卷平整后再使用，或更换色带
	打印头磨损划伤	请更换打印头
	材料设置不对应	请修改机器的材料设置，与实际使用的材料相同
	环境温度太低或太高	请调节打印浓度或改变机器操作环境温度
打印字迹不全	字号设置过大	请设置小一点的字号
	色带走偏	请取出并调整好色带
	材料规格设置不对	请设置与实际使用材料相同的规格
	打印头磨损划伤	请更换打印头
有动作却无打印内容	打印头连线未接好	请接好打印头连线
	打印头损坏	请更换打印头
贴纸粘刀	半切深度太深	请选择较小的半切深度
	刀片刃口有胶	请清除刃口上的遗胶
色带走偏，卷边	套管调整器原因	请更换套管调整器
	色带原因	请更换色带
贴纸缠住胶辊	贴纸表面有遗胶	请按‘反转’键取出
打印材料不进给	套管受外力影响	请确认套管上拉力不超过5.0N，否则打印机不能正常进料
	胶辊不干净	请清洁胶辊
	通道中有异物	请清理通道

## 1.7 组合键功能

组合按键	功能说明
【Shift】 + 【智能打印】	实现光标打印和多份打印
【Shift】 + 【0-9】	输入数字键左上角相应的标点符号
【Shift】 + 【字符键】	对应按键的标点符号
【Shift】 + 【▲】	显示屏亮度调整
【Shift】 + 【▼】	显示屏对比度调整
【Shift】 + 【◀】	将光标移至文首
【Shift】 + 【▶】	将光标移至文末
【Shift】 + 【C】	复制
【Shift】 + 【V】	粘贴
【Shift】 + 【A】	重复和序号优先设置
【Shift】 + 【R】	贴纸使用量
【Shift】 + 【S】	色带用量查询
【Shift】 + 【I】	机器使用数据
【Shift】 + 【E】	校准出口光电
【Shift】 + 【B】	校准色带检测
【Shift】 + 【M】	恢复出厂设置
【Shift】 + 【T】	打印头型号选择
【Shift】 + 【O】	打开或关闭贴纸/色带光电检测

# 耗材种类

名称	种类	型号
色带	黑色带 ( 100米/个 )	P-100B
	白色带 ( 80米/个 )	P-80W
	红色带 ( 80米/个 )	P-80R
贴纸	12mm白色贴纸 ( 8米/个 )	P-12W
	12mm黄色贴纸 ( 8米/个 )	P-12Y
	12mm银色贴纸 ( 8米/个 )	P-12S
	9mm白色贴纸 ( 8米/个 )	P-09W
	9mm黄色贴纸 ( 8米/个 )	P-09Y
	9mm银色贴纸 ( 8米/个 )	P-09S
	6mm白色贴纸 ( 8米/个 )	P-06W
	6mm黄色贴纸 ( 8米/个 )	P-06Y
	6mm银色贴纸 ( 8米/个 )	P-06S
切刀组	切刀组	P-18-01
套管	PVC套管	0.5 <sup>2</sup> -10 <sup>2</sup>
	热缩管	Φ1.5-Φ10

# 合格证

CERTIFICATION



名称        线号打印机

型号       

检验员       

执行标准       

## 产品保修卡

产品名称	线号打印机	购买日期	
机器编号			
用户名称		用户电话	
用户地址			
邮政编码		用户邮箱	
经销商名称		经销商电话	
经销商地址 ( 盖章有效 )			

- 若您需要购买机器及耗材，请与您的供货商联系。
- 如产品在使用中出现任何问题，建议先与您的供货商联系。
- 服务热线：400-6800-190



# 保修说明

## ● 保修承诺

1. 整机保修2年，打印头1年。
2. 保修均以我司出库日期为准。
3. 保修期内免费维修后更换零配件的保修期仍以整机的保修期为准。
4. 保修期外新换的零配件保修期为3个月，期间如同一零部件发生故障给予免费更换，以终端客户的购买凭证为依据。
5. 耗材不承诺保修，确实为我司质量问题可予以免费更换。
6. 保修卡是保修的唯一有效凭证。

## ● 免责条款

1. 未能出示产品保修卡。
2. 使用非原厂耗材。
3. 未经厂家授权对产品进行拆卸、修理、改装的。
4. 因电压异常、使用环境不当导致的故障。
5. 由于未能按《使用手册》上所写的使用方法和注意事项进行操作而造成的故障。
6. 由于坠落、挤压、浸水、受潮及其他人为造成的损坏。
7. 由于水灾、火灾、雷击等自然因素造成的损坏。

**感谢您购买贴博士线号打印机**

**广州乐序科技有限公司**

**400-6800-190**

**[www.handylabels.com.cn](http://www.handylabels.com.cn)**



**更多产品信息  
请关注贴博士公众号**